



REGLEMENT CHAMPIONNAT DE BELGIQUE – REGLEMENT BELGISCH KAMPIOENSCHAP LONG BOW INDOOR



INHOUD

1. ALGEMEEN.....	2
2. DEELNEMERS.....	2
3. PRACTISCHE ASPECTEN UITNODIGING.....	3
4. LEEFTIJDSCATEGORIEËN.....	3
4.1. JEUGD.....	3
4.2 CVOLWASSENEN.....	4
5. AANTAL DEELNEMERS.....	4
6. TABLEAU JEUGD-VOWASSENEN	4
6.1 PLAATSING VAN BLAZOENEN.....	5
7. SCHIETPROCEDURE.....	6
7.1 ELIMINATIES.....	6
7.2 FINALES.....	6
7.3 REGELS VOOR DE LONGBOW TIJDENS DE ELIMINATIE -FINALES	7
7.4 BYES.....	7
8. SCHEIDING VAN GELIJKHEDEN.....	7
9. SCORETELLING.....	7
10. JURY OF APPEAL.....	7
11. KLEDIJ.....	8
12. PRIJZEN.....	8
13. EEN ENKELE SCHUTTER IN EEN CATEGORIE.....	8
14. MATERIAAL EN ACCESSOIRES G-SPORT.....	8
15. BIJLAGE 1 : KLEDIJ.....	9

CONTENU

1. GÉNÉRALITÉS.....	2
2. PARTICIPANTS.....	2
3. QUESTIONS PRATIQUES INVITATION	3
4. CATÉGORIES D'ÂGE.....	3
4.1 JEUNES.....	3
4.2 ADULTES.....	4
5. NOMBRE DE PARTICIPANT.....	4
6. TABLEAU JEUNES-ADULTES.....	4
6.1 PLACEMENT DES BLASONS.....	5
7. PROCEDURE DE TIR.....	6
7.1. ELIMINATOIRE.....	6
7.2 FINALE.....	6
7.3 REGLES DE TIR LORS DES ELIMINATOIRES ET FINALES.....	7
7.4 BYES.....	7
8. RUPTURE DES EGALITES.....	7
9. MARQUAGE DES SCORES.....	7
10. JURY D'APPEL.....	7
11. TENUES.....	8
12. RECOMPENSES.....	8
13. UN SEUL ARCHER DANS UNE CATEGORIE.....	8
14. ÉQUIPEMENTS ET ACCESSOIRES HANDISPORT.....	8
15. ANNEXE 1 : TENUES.....	9

1. ALGEMEEN

De kandidaten voor de organisatie van het Belgisch kampioenschap dienen een aanvraagdossier in. Het Uitvoerend Comité (UC) van de Royal Belgian Archery (RBA) kent de organisatie van het Belgisch kampioenschap toe op basis van de ingediende dossiers.

De regels van het Belgisch kampioenschap worden in heel België toegepast.

Het reglement volgt dezelfde principes als die van het draaiboek voor organisatoren (auteur: RBA).

Dit reglement werd goedgekeurd door het Uitvoerend Comité (UC) van de Royal Belgian Archery.

Het Belgisch Kampioenschap Indoor wordt 1 dag georganiseerd.

Voor de kalenders wordt er gewerkt met een beurtroelsysteem.

De switch gebeurt om de 1 jaar.

2. DEELNEMERS

Het Belgisch kampioenschap indoor “longbow” is een open kampioenschap.

Om deel te nemen moet voldaan worden aan voorwaarde 1 of 2 en 3.

Voorwaarde 1: de schutter heeft de Belgische nationaliteit en is aangesloten bij de BSV of LFBTA.

Voorwaarde 2: als de schutter de Belgische nationaliteit niet heeft, moet hij minstens een jaar aangesloten zijn bij de BSV of LFBTA op het moment van het kampioenschap.

Voorwaarde 3: de vereiste leeftijd hebben om deel te nemen aan een aangegeven categorie in het reglement.

1. GÉNÉRALITÉS

Les candidats à l'organisation du championnat de Belgique soumettent un dossier de candidature et le Comité Exécutif (CE) de la Royal Belgian Archery (RBA) sélectionne l'organisateur sur la base des dossiers de candidature.

Le règlement du championnat de Belgique est appliqué sur tout le territoire belge.

Le règlement suit les mêmes principes que le cahier des charges pour l'organisateur (auteur : RBA).

Ce règlement a été approuvé par le Comité Exécutif (CE) de la Royal Belgian Archery (RBA).

Le championnat de Belgique Indoor sera organisé sur un jour.

Les calendriers seront organisés suivant un système d'alternance.

Le changement a lieu tous les 1 ans

2. PARTICIPANTS

Le championnat de Belgique indoor « longbow » est un championnat à inscription ouverte (« open »).

Afin de pouvoir y participer, les archers doivent remplir les conditions 1 ou 2 et 3.

Condition 1 : l'archer a la nationalité belge et est affilié à la LFBTA ou à la BSV.

Condition 2 : l'archer n'a pas la nationalité belge, mais est inscrit depuis au moins un an auprès de la LFBTA ou de la BSV à la date du championnat.

Condition 3 : avoir l'âge requis pour participer dans une catégorie indiquée dans le règlement.

3. PRACTISCHE ASPECTEN UITNODIGING

Inschrijvingsgeld:

Het inschrijvingsgeld wordt jaarlijks bepaald door het Uitvoerend Comité (UC) van de Royal Belgian Archery (RBA).

Het inschrijvingsgeld wordt vermeld op de uitnodiging van het kampioenschap.

Inschrijvingen:

De organisator zorgt voor de registratie van de inschrijvingen. De inschrijvingsprocedure wordt vermeld op de uitnodiging van het kampioenschap.

Voor meer informatie : www.boogsport.vlaanderen zie of www.lfbta.be.

Alle inschrijvingen die niet aan de inschrijvingsprocedure en -voorwaarden voldoen, worden niet aanvaard.

4. LEEFTIJDSCATEGORIEËN

Voor het Belgisch indoorkampioenschap worden de volgende leeftijdscategorieën erkend:

- **Jeugd:** de schutters die jonger zijn dan 18 jaar
- **Senior :** de schutters die tijdens het jaar hun 18^e -t.e.m. hun 49e verjaardag vieren.
- **50+ :** de schutters die tijdens het jaar hun 50e verjaardag vieren

De schutter neemt deel aan het kampioenschap in de categorie waarin hij/zij het seizoen gestart is.

Er wordt een aparte categorie voorzien voor dames en heren

3. QUESTIONS PRATIQUES INVITATION

Frais d'inscription :

Les frais d'inscription sont fixés annuellement par le Comité Exécutif (CE) de la Royal Belgian Archery (RBA).

Le montant des frais d'inscription sera indiqué sur l'invitation du championnat.

Inscriptions :

L'organisateur se charge des inscriptions. Les modalités d'inscription seront mentionnées sur l'invitation du championnat.

Pour plus d'informations : www.boogsport.vlaanderen ou www.lfbta.be.

Toute inscription ne répondant pas aux modalités et aux conditions d'inscription ne sera pas prise en considération.

4. CATÉGORIES D'ÂGE

Pour le championnat de Belgique indoor sont reconnues les catégories d'âge suivantes :

- **Jeunes :** les archers qui ont moins de 18 ans.
- **Senior :** les archers qui durant l'année fêtent leur 18e jusqu'à leur 49e anniversaire.
- **50+:** les archers qui durant l'année fêtent leur 50e anniversaire

L'archer participe au championnat dans la catégorie dans laquelle il a débuté la saison.

Une catégorie distincte est prévue pour les dames et les hommes.

Categorieën	Divisie	Blazoën	Afstand
LJW LJM	Jeugd	60 cm	18 m
LSW LSM	Senior	60 cm	
L50W L50M	50+	60 cm	

5. AANTAL DEELNEMERS

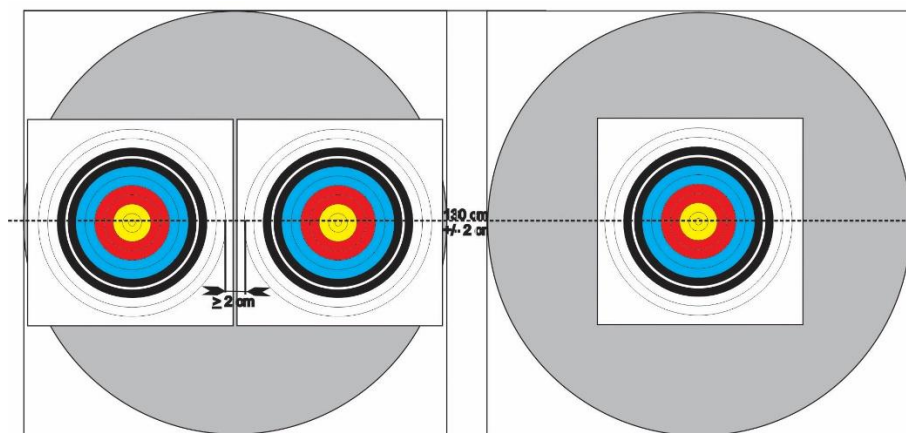
Het aantal deelnemers is afhankelijk van het aantal doelen dat de organisator ter beschikking kan stellen. Om het BK vlot te laten verlopen dient de organisator minimaal 25 doelen op te stellen, op reglementaire afstand.

Catégories	Division	Blason	Distance
LJW LJM	Jeune	60 cm	18 m
LSW LSM	Senior	60 cm	
L50W L50M	50+	60 cm	

5. NOMBRE DE PARTICIPANTS

Le nombre de participants dépend du nombre de cibles que l'organisateur peut mettre à disposition. Pour le bon déroulement du CB, l'organisateur doit aligner un minimum de 25 cibles, à distance réglementaire.

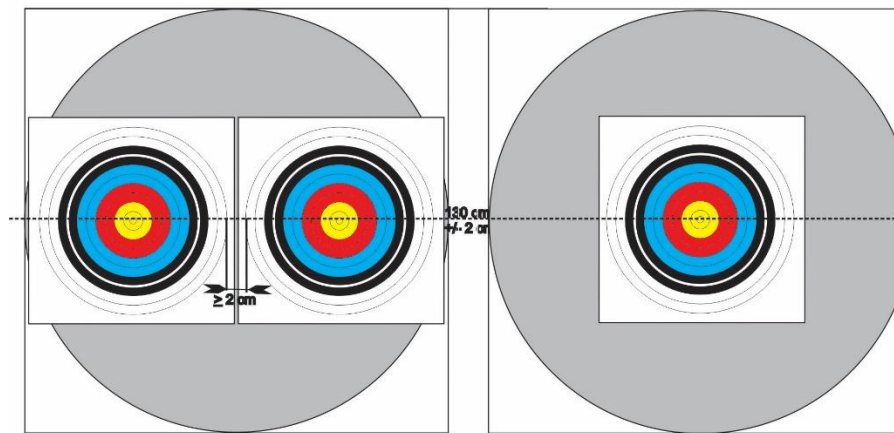
6. PLAATSING VAN DE BLAZOENEN



Plaatsing van 2 blazoenen 60 cm

Plaatsing van 1 blazoën 60 cm

6. PLACEMENT DES BLASONS



Placement de 2 blasons 60 cm

Placement de 1 blason 60 cm

7. SCHIETPROCEDURE

Competitievorm

Volgende competitievormen staan op het programma voor

- Afhankelijk van het aantal doelen en het aantal deelnemers kunnen er 30 of 60 kwalificatiepijlen zijn, die toelaten om een rangorde vast te stellen en de schutters op te stellen overeenkomstig het duelschema van de WA.
- individuele eliminaties en finales.

Algemene aspecten voor alle events

De bepalingen van artikel 6 betreffende de blazoenen zijn voor elke categorie en voor de hele duur van het kampioenschap van toepassing.

De organisator kent de doelen toe voor iedere ronde van de competitie.

Een opwarmingsreeks van 2 minuten (onbeperkt aantal pijlen) wordt ingericht bij de aanvang van elke categorie. Alle schutters die in de betrokken ronde moeten schieten hebben recht op deze opwarmingsreeks.

De organisator zal de duelschema's van de WA volgen, die de deelnemers plaatst op basis van hun resultaten.

Wat de kijkers op de schietlijn, niet-elektronische coaching, het niet-verlaten van de schietlijn na het schieten, het niet-wachten achter de wachtlijn, enz. betreft: zie WA-reglementering (o.a. boek 3, punten., 11.1.9.2., 12.6., 13.9.1., ...).

Wat roken en alcoholgebruik betreft: zie WA-reglementering, boek 3, hoofdstuk 12, punt 12.8. en boek 1, hoofdstuk 2, punt 2.3.4.

7. PROCÉDURE DE TIR

Format de la compétition

Les épreuves au programme sont les suivantes :

- En fonction du nombre de cibles et du nombre de participants, il pourra y avoir 30 ou 60 flèches de qualification permettant d'établir un classement pour positionner les archers selon le schéma des duels de la WA.
- Des éliminatoires et finales individuelles.

Généralités pour toutes les épreuves

Les dispositions de l'article 6 concernant les blasons ~~et~~ sont d'application pour chaque catégorie et pendant toute la durée du championnat.

Les organisateurs attribuent les cibles à chaque étape de la compétition.

Une volée d'essai de 2 minutes (nombre de flèches illimitées) sera accordée à chaque début distinct de catégorie. Tous les archers qui doivent tirer dans le tour concerné ont droit à cette volée d'essai

L'organisateur respectera les tableaux des duels WA qui positionnent les participants dans les épreuves en fonction de leurs résultats.

En ce qui concerne les longues-vues sur la ligne de tir, les conseils techniques non-électroniques de son coach, le fait de ne pas quitter immédiatement la ligne de tir après avoir tiré, le fait de ne pas attendre derrière la ligne d'attente, etc.: voir la réglementation WA (e.a. livre 3, points 11.1.9.2., 12.6., 13.9.1., ...).

En ce qui concerne le tabac et les boissons alcoolisées : voir réglementation WA, livre 3, chapitre 12, point 12.8. et livre 1, chapitre 2, point 2.3.4.

7.1. Eliminaties⇄

Schietbeurt in een of twee lijnen, afhankelijk van de keuze van de organisator.

Na de kwalificaties, gaan alle schutters (per categorie) geklasseerd van de 1e tot en met de 32e plaats door naar de eliminaties.

Er zijn:

- **1/16e eliminaties** (tussen 17 en 32 deelnemers)
- **1/8e eliminaties** (tussen 9 en 16 deelnemers)

7.2. Finales

Schietbeurt in een lijn.

Er zijn:

- **1/4 de finales** : Indien er tussen 5-8 deelnemers zijn
 - **1/2 de finales** : indien er 3 of 4 deelnemers zijn
 - **Finales** : indien er 2 deelnemers zijn
- Er wordt niet alternerend geschoten.

7.3. Regels voor de Longbow tijdens de eliminaties en de finales

De individuele eliminaties en finales worden geschoten volgens het matchsysteem dat bestaat uit maximum 5 gangen van 3 pijlen. De punten van een gang van de schutter worden samengeteld en omgezet in setpunten, volgens de WA-reglementering (WA: boek 3, hoofdstuk 14.1.4).

7.1. Éliminatoires⇄

Tir en une ou en deux lignes selon le choix de l'organisateur.

Après l'épreuve de qualification, tous les archers (par catégorie) classés de la 1e jusqu'à la 32e place accèdent aux éliminatoires.

Il y aura :

- des **1/16e éliminatoires** (entre 17 et 32 participants)
- des **1/8e éliminatoires** (entre 9 et 16 participants)
-

7.2. Finales

Tir en une ligne.

Il y aura :

- **des 1/4 de finales** s'il y a entre 5 et 8 participants.
 - **des 1/2 finales** s'il y a 3 ou 4 participants.
 - **des finales** s'il y a 2 participants.
- Il n'y a pas de tir en alternance.

7.3. Règles de tir pour les Longbow lors des éliminatoires et finales

Les épreuves éliminatoires et finales individuelles sont tirées sous forme de matchs qui consistent à tirer maximum 5 volées de 3 flèches. Les points d'une volée sont additionnés et transformés en points de set selon les règles de la WA (WA : livre 3, chapitre 14.1.4).

7.4. Byes

De schutter die "Bye" is mag zijn punten niet noteren op het scoreformulier.

Als een "Bye" niet toegelaten wordt om te schieten tijdens de eliminaties of finales, zal hem 1 opwarmingsreeks van 2 minuten (onbeperkt aantal pijlen) worden toegestaan bij aanvang van zijn eerste duel

8. SCHEIDING VAN GELIJKHEDEN

Procedure in geval van gelijke scores om toe te treden tot de eliminatie- of finalerondes (zie WA: boek 3, hoofdstuk 14.5)

9. SCORETELLING (zie WA: boek 3, hoofdstuk 14)

Voor de scoretelling gelden de principes van de WA-reglementering.

10. JURY OF APPEAL (zie WA: boek 2, hoofdstuk 3, punt 3.13.)

De RBA houdt rekening met de rechten van concurrenten en clubmanagers tijdens de Belgische Kampioenschappen. Hiervoor wordt een jury of appeal aangesteld om ervoor te zorgen dat eerlijkheid wordt gewaarborgd.

Wanneer de regels niet gerespecteerd worden, kan een concurrent of een clubverantwoordelijke een klacht indienen bij de jury of appeal.

De klachtprocedure moet strikt nageleefd worden en is dezelfde voor alle Belgische Kampioenschappen.

De jury of appeal bestaat uit 3 personen + 1 reserve en wordt samengesteld voor het BK.

De klacht dient ingediend te worden via het formulier Jury of appel.

Een borg van €25 dient betaald te worden voor het indienen van een klacht. Deze borg zal worden terug betaald als de jury of appeal de klacht ontvankelijk verklaart. Van zodra een klacht is ingediend, dienen de desbetreffende schutters hiervan op de hoogte gebracht te worden, alsook van het onderwerp.

Het proces-verbaal van de beslissingen van de jury of appeal wordt voorgelegd aan de aanvrager, aan de voorzitter van de scheidsrechtercommissie van het kampioenschap en aan de organisatoren voor het begin van de volgende ronde van het kampioenschap of voor de prijsuitreiking.

7.4. Byes

L'archer « Bye » ne peut pas marquer ses points sur la feuille de marque.

Si les « Bye » ne sont pas autorisés à tirer lors des éliminatoires ou finales, 1 volée d'essai de 2 minutes (nombre de flèches illimitées) leur seront accordées au début de leur premier duel.

8. RUPTURE DES ÉGALITÉS

Rupture des égalités pour entrer dans les éliminatoires ou finales (voir WA: livre 3, chapitre 14.5)

9. MARQUAGE DES SCORES (voir WA: livre 3, chapitre 14)

Pour le marquage des scores, l'on respecte la réglementation WA.

10. JURY D'APPEL (voir WA: livre 2, chapitre 3, point 3.13.)

La RBA prend en compte les droits des concurrents et des responsables de clubs lors des Championnats de Belgique. Pour ce faire, un jury d'appel est composé pour s'assurer qu'un esprit d'honnêteté soit observé.

Si les règles ne sont pas respectées, un concurrent ou un responsable de club peut déposer une réclamation auprès du jury d'appel.

La procédure de réclamation doit être strictement respectée et est la même pour tous les Championnats de Belgique.

Le jury d'appel est composé de trois personnes + 1 réserve et est composé avant le CB.

La réclamation doit être introduite au moyen du formulaire Jury d'appel.

Les appels sont soumis au dépôt d'une caution de 25 € qui ne sera rendue que si le Jury d'appel décide que la raison de cet appel est valable.

Aussitôt qu'un appel est reçu, l'archer/les archers ayant soumis cette réclamation doit en être informé(s) ainsi que de son sujet.

Le procès-verbal des décisions du Jury est soumis au(x) requérant(s), au président de la commission des arbitres du championnat et aux organisateurs avant le début de l'étape suivante du championnat ou avant la remise des prix.

Seule la décision du jury d'appel est définitive et irrévocable.

Seule la décision pour l'attribution d'un point par l'arbitre ne peut être contesté.

Het besluit van de jury of appeal is definitief. Alleen de beslissing tot het toewijzing van een punt door de scheidrechter kan niet worden betwist.

11. KLEDIJ (zie WA: boek 3, hoofdstuk 20)

Zie bijlage 1.

12. PRIJZEN

De RBA voorziet voldoende medailles per categorie, bepaald op basis van het aantal ingeschreven schutters.

13. EEN ENKELE SCHUTTER IN EEN CATEGORIE

In het geval dat er maar 1 schutter is in een categorie, zal deze deelnemen aan de kwalificaties op de afstanden en het blazoen dat voor die categorie is voorzien. Hij zal niet deelnemen aan de finales maar heeft natuurlijk recht op zijn medaille.

14. MATERIAAL

Het materiaal moet voldoen aan de voorwaarden die zijn opgenomen in het reglement van World Archery.

11. TENUE (voir WA: livre 3, chapitre 20)

Voir annexe 1.

12. RÉCOMPENSES

La RBA prévoit suffisamment de médailles par catégorie, selon le nombre d'archers inscrits.

13. UN SEUL ARCHER DANS UNE CATÉGORIE

Dans le cas où il n'y aurait qu'un seul archer dans une catégorie, celui-ci participera aux épreuves de qualification en respectant la distance et le blason de sa catégorie. Il ne participera pas aux finales, mais a bien évidemment droit à sa médaille.

14. ÉQUIPEMENTS

L'ensemble de l'équipement doit être conforme avec les règles de la World Archery.

15. KLEDIJ

zie WA: boek 3, hoofdstuk 20

Waar moet de bovenkleding aan voldoen?

Het bovenstuk is een poloshirt of een t-shirt, met korte of lange mouwen, hetzij specifiek van de club, hetzij volledig wit of een recente outfit van het Belgische team. Zowel de voor- en achterkant van het lichaam als beide schouders dienen bedekt te zijn. Als de boog uitgetrokken wordt dient het bovenstuk de buik van de schutter te bedekken.

Welke broek of rok is toegestaan?

- Een witte broek of rok zonder verdere vereisten (dus bv. een trainingsbroek, pantalon, werkkledij)
- Trainingsbroek specifiek van de club.

Sponsor-kledij :

Sponsor-kledij is toegelaten onder volgende voorwaarden :

- Het logo van de club dient op de T-shirt of de polo aanwezig te zijn
- Tijdens de teamschietsing of de mixed-team-schietsing dienen alle schutters van het team identieke kleding te dragen

Mogen niet gedragen worden:

Denim-, jeans (om het even welke kleur) of camouflagekledij, oversized baggy of cargobroeken en shorts van deze types, zelfs indien ze deel uitmaken van de officiële clubkledij. Oversized (veel te groot, veel te breed) baggy of -shorts => zie foto's hieronder.

Tijdens alle wedstrijden zullen sportschoenen gedragen worden door de sporters en officials. Deze mogen variëren in stijl maar moeten de gehele voet omsluiten.

Tijdens de Belgische kampioenschappen, moeten de schutters de WA-regels volgen

Controle van de kledij

Tijdens de aanvang, de materiaalcontrole en de opwarming voor de kwalificatie, zullen de scheidrechters de kledij van de schutters controleren. Alle betwistbare

15. TENUES

voir WA: livre 3, chapitre 20

À quels critères doivent satisfaire les vêtements du haut ?

Le haut est un polo ou un t-shirt à manches longues ou courtes, soit aux couleurs spécifiques du club, soit entièrement blanc ou la tenue récente de l'équipe nationale officielle belge. Le haut doit couvrir le devant et le dos du corps de l'archer, ainsi que ces épaules et couvrir le ventre quand l'archer est en pleine allonge.

Quels pantalons ou jupes sont autorisés ?

- Pantalon ou jupe blanc sans exigences supplémentaires (donc p.ex: pantalon de survêtement, pantalon, vêtement de travail).
- Pantalons de survêtement spécifique du club.

Tenues sponsor :

Les tenues sponsor sont autorisés aux conditions suivantes :

- Le logo du club doit être présent sur le T-shirt ou le polo
- Lors des tirs en équipe ou en mixed team, tous les archers de l'équipe doivent porter une tenue identique

Ne sont pas autorisés :

Denim-, (tissu) jeans, (quelle que soit la couleur) ou camouflage, pantalons ou short baggy (trop grand, trop large) même si ceux-ci font partie de la tenue officielle du club

=> voir photos ci-dessous.

Pendant toutes les compétitions, les tireurs ainsi que les officiels porteront des chaussures de sport. Ceux-ci peuvent varier dans le style, mais doivent englober le pied complet.

Contrôle des tenues

Lors de l'accueil des archers, le contrôle du matériel et des flèches d'échauffement précédant les qualifications, les arbitres passeront en revue leurs tenues. Tout cas

gevallen worden aan de scheidsrechtercommissie voorgelegd. Na een waarschuwing door een scheidrechter, moet de schutter zich zo snel mogelijk in orde brengen.

Als hij/zij niet van kledij kan veranderen, wordt de schutter gediskwalificeerd en mag hij niet (verder) deelnemen aan de competitie

litigieux sera soumis à la commission d'arbitrage du championnat. Après avoir été prévenu par un arbitre, l'archer devra se mettre en ordre au plus vite.

S'il ne peut changer de tenue, l'archer sera disqualifié et ne pourra pas (continuer à) participer à la compétition.



**Tijdens het Belgisch kampioenschap is het huidig reglement van toepassing.
Voor de punten die niet expliciet vermeld werden in dit reglement, zijn de regels van de World Archery van toepassing**

**Lors du championnat de Belgique, le présent règlement est d'application.
Pour tout point non mentionné explicitement dans ce règlement, les règles de la World Archery seront en vigueur.**